

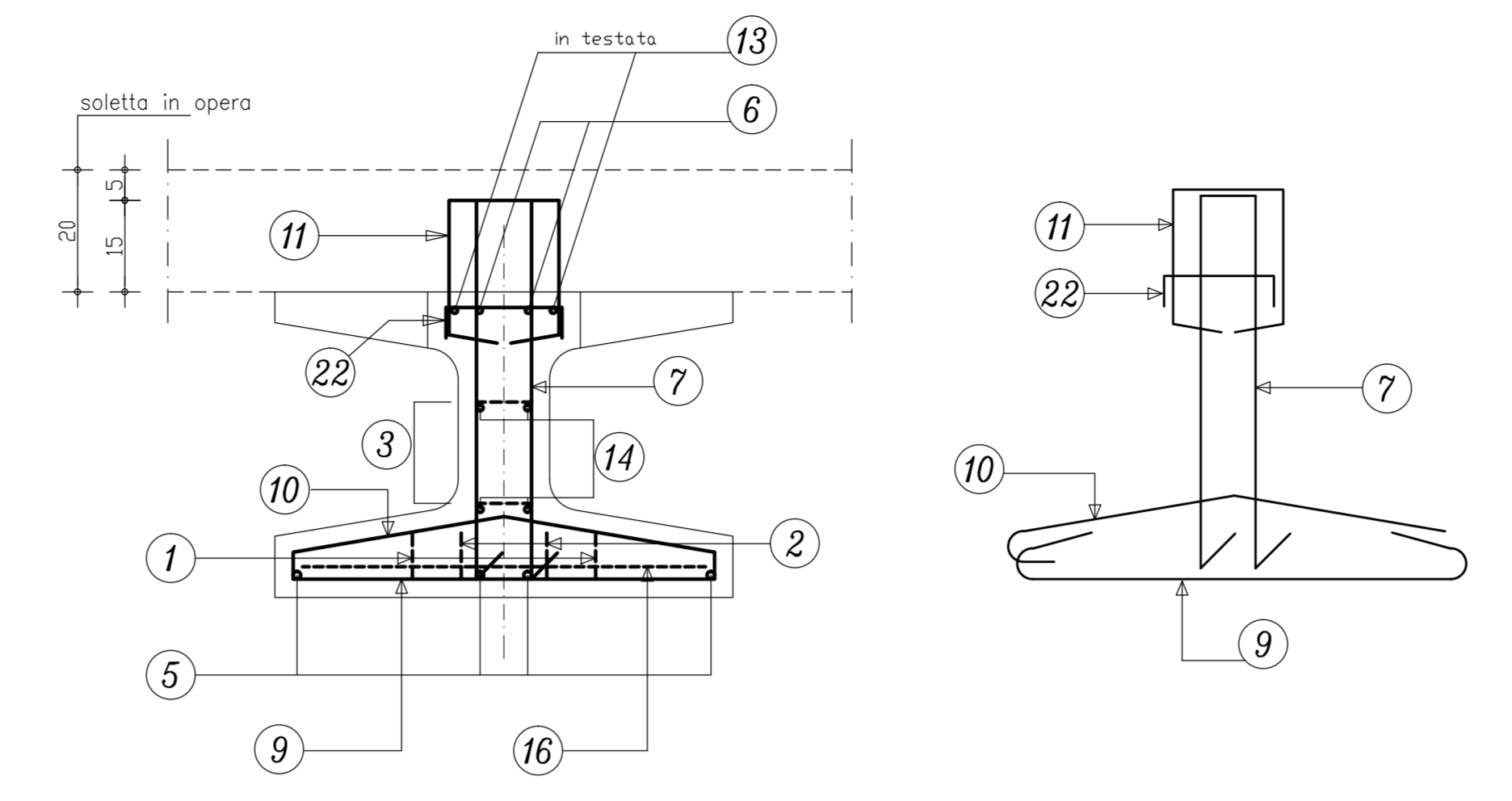
NOTA:
 - SOVRAPPOSIZIONE DELLE BARRE LONGITUDINALI
 E' PREVISTA MIN. 60 Ø
 - SOVRAPPOSIZIONE DELLE RETI ELETR.
 E' PREVISTA MIN. 2 MAGLIE

POS.	Ø	sagomatura	ferr. n.	taglio (cm)	peso (Kg)
POS. 7	7a	n3 Ø 12	7a	n3 Ø 12	7a n5 Ø 12
POS. 8	8	Ø 8/20"	Ø 8/20"	Ø 8/20"	Ø 8/20"
POS. 8a	8a	Ø 8/40"	Ø 8/40"	Ø 8/40"	Ø 8/40"
POS. 9	9	Ø 8/10"	Ø 8/10"	Ø 8/10"	Ø 8/20"
POS. 10	10	Ø 8/10"	Ø 8/10"	Ø 8/10"	Ø 8/20"
POS. 11	11	Ø 12/20"	Ø 12/20"	Ø 12/20"	Ø 8/30"
POS. 22	22	Ø 8/20"	Ø 8/20"	Ø 8/20"	non prevista

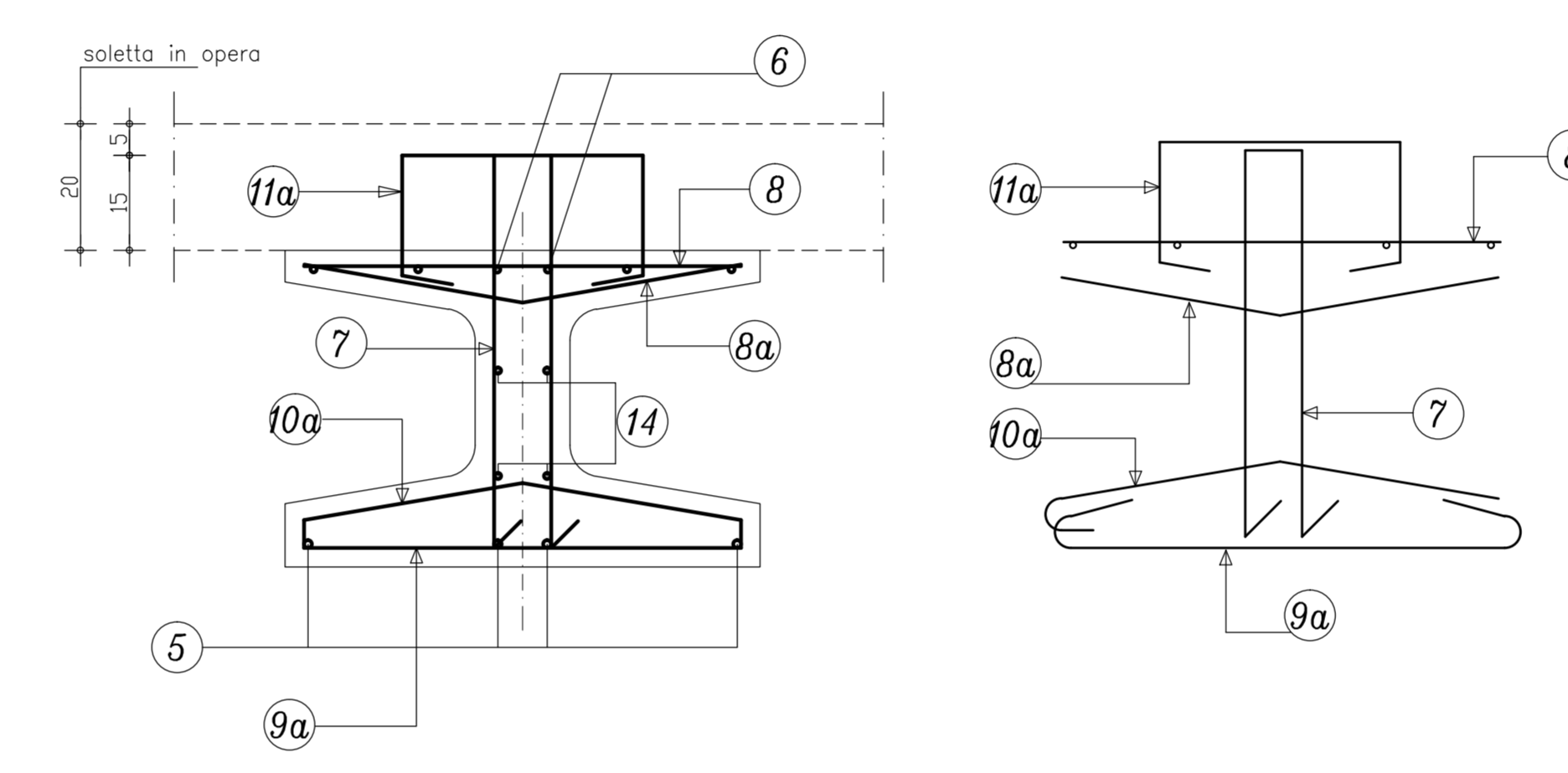
LISTA FERRI - TRAVE I 50/75/75

pos.	Ø	sagomatura	ferr. n.	taglio (cm)	peso (Kg)
1	16	160	2+2	200	12.64
2	16	160	2+2	200	12.64
3	8	150	2+2	306	4.84
4	-	(x)	-	-	-
4a	-	-	-	-	-
5	10	64x60	4	640	15.77
5a	-	(x)	-	-	-
6	8	64x60	2	640	5.02
7a	12	110	24	147	31.30
7b	12	110	-	-	-
7c	10	110	70	147	63.40
7d	-	-	-	-	-
8	Ø 8/20"	Ø 8/20"	2	69x600	19.56
8a	8	Ø 8/40"	26	70	7.14
9	8	Ø 8/20"	22	105	9.12
9a	8	Ø 8/20"	52	105	21.43
10	8	Ø 8/20"	22	80	6.95
10a	8	Ø 8/20"	52	80	16.33
11	12	Ø 12/20"	16	78	11.07
11a	8	Ø 8/20"	28	92	10.11
12	-	-	-	-	-
13	10	200	2+2	200	4.94
14	8	64x60	4	640	10.04
15	-	-	-	-	-
16	12	150	1+1	365	6.48
17	10	150	2+2	150	3.69
PESO TOTALE ARMATURA KG.					316.70
INCIDENZA ARMATURA KG/ML					25.95

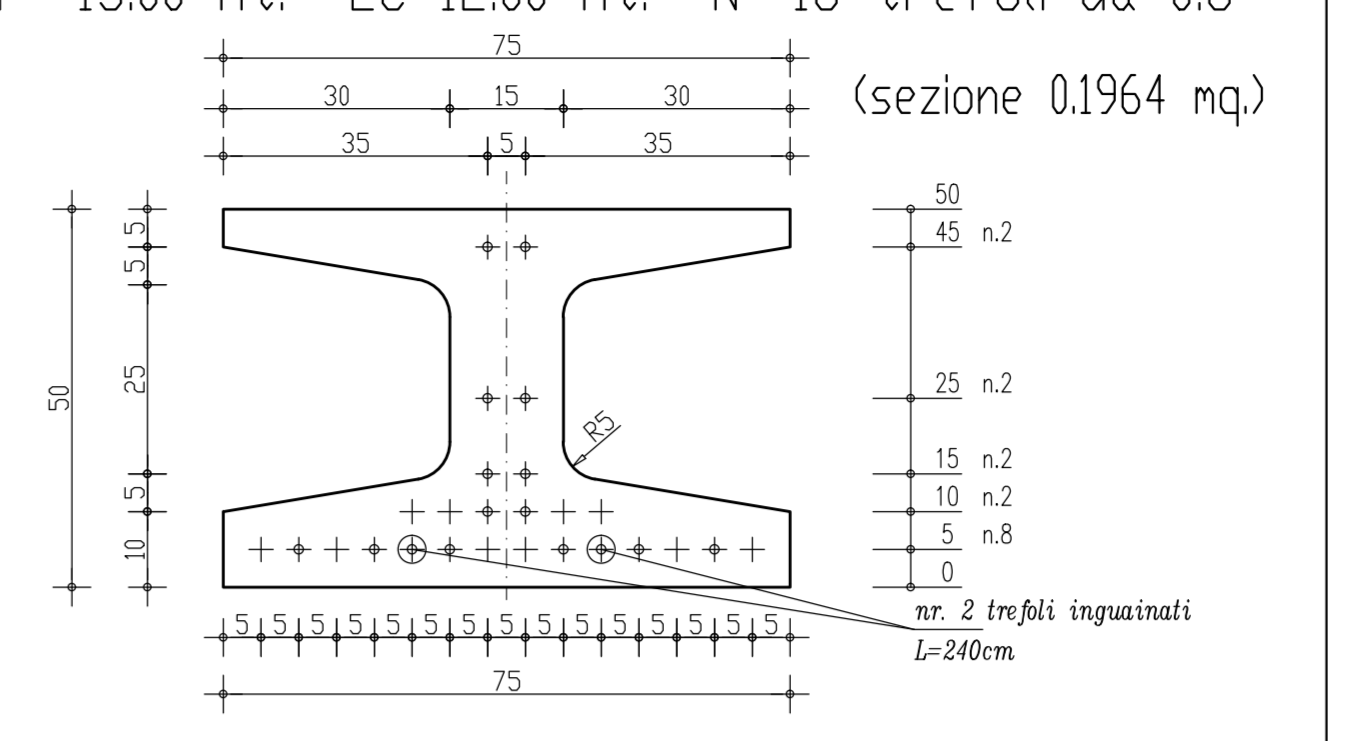
ARMATURA SEZIONE IN TESTATA



ARMATURA SEZIONE FILANTE



TRAVE TIPO I 50/75/75



PRESCRIZIONE MATERIALI
 tesatura iniziale trefoli = 14000 daN/cmq.
 calcestruzzo Rck = 550 daN/cmq. (C45/55) Classe di esposizione XC3 (UNI 11104-UN EN 206-1)
 calcestruzzo Rckj = 400 daN/cmq.
 incidenza trefoli = 13.14 kg/ml.
 volume cls. = 2.55 mc.
 peso trave = 6375 kg.
 armatura lenta : acciaio B450C
 rete elettrosaldata : acciaio B450A
 acciaio armonico TS 0.5" f_{yk} = 16700 daN/cmq.
 f_{pk} = 18600 daN/cmq.

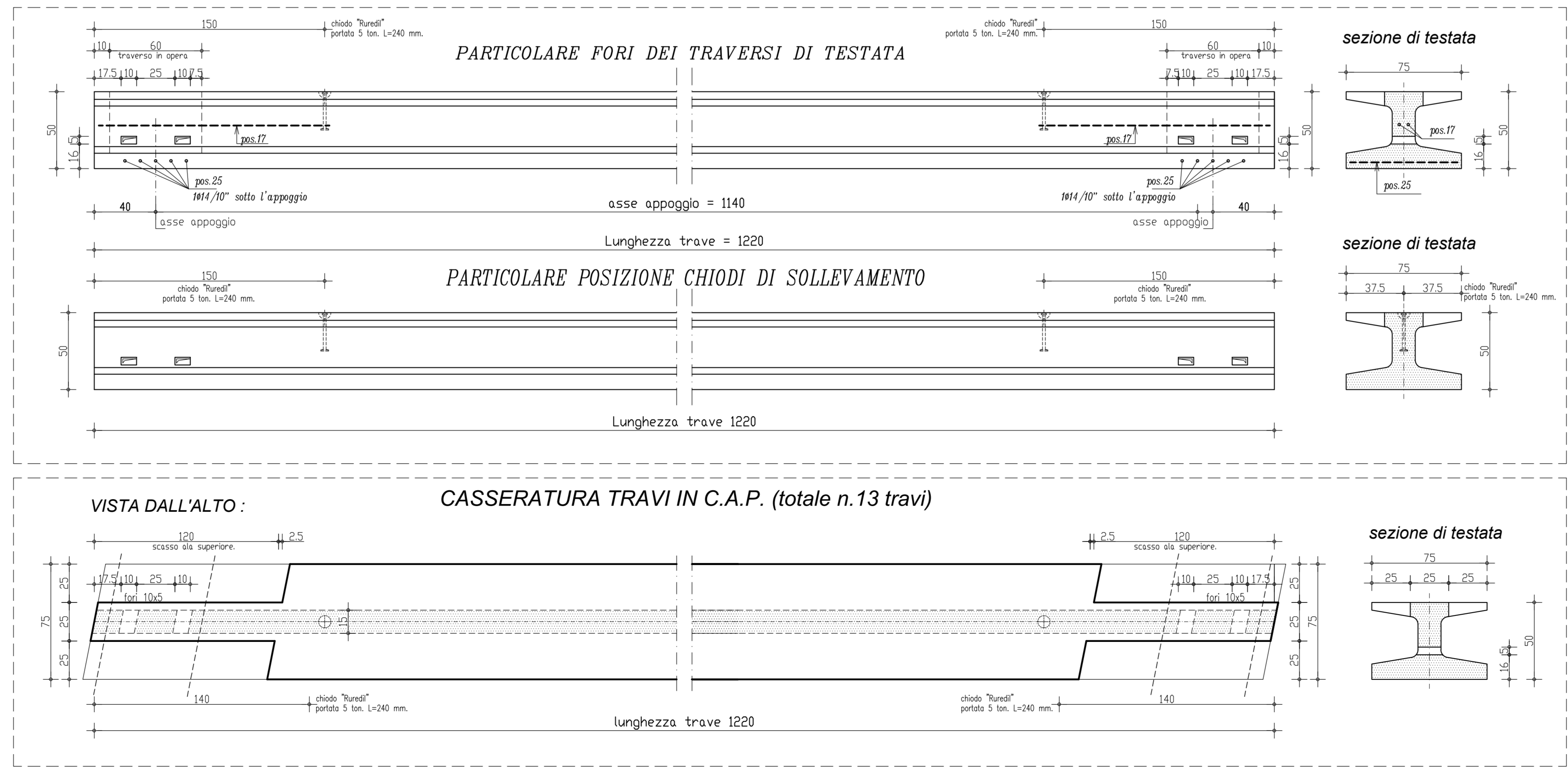
STOCCAGGIO E MONTAGGIO

TOLLERANZE DI PRODUZIONE
 - dimensione sezione +/- 1 cm
 - lunghezza trave +/- 2 cm
 - posiz. cavi di prec. +/- 0.5 cm
 - posiz. inserti +/- 2 cm
 - copriferro min. alle staffe 3 cm

SCHEMA DI TRASPORTO

REQUISITI DEL CALCESTRUZZO E CARATTERISTICHE ESSENZIALI

Vita nominale utile	50 anni
Classe di resistenza a compressione del c.l.s.	C45/55
Classe di esposizione (UNI EN 206-1; UNI 11104)	XC3
Massimo rapporto acqua / cemento	0.45
Minimo contenuto in cemento tipo CEM I 52.5 R	360 daN/mc
Dimensione massima nominale dell'aggregato	16 mm
Classe di consistenza	SF2 (65-75 cm)
Classe di contenuto in cloruri	Cl 0.10
(% di ioni cloruro rispetto alla massa del cemento)	
I materiali prestabiliti sono soggetti ad attestazione di conformità CE ai sensi del D.P.R. 246/93.	



Provincia di Ravenna Settore Lavori Pubblici

INTERVENTO DI RIQUALIFICAZIONE DELLA S.P.59 "GARDIZZA" NEI COMUNI DI CONSELICE E LUGO
 CUP : J94E17000370001
 PROGETTO DEFINITIVO-ESECUTIVO
 IMPORTO € 3.000.000,00

Presidente: Michele De Pascale
 Consigliere Delegato: Nicola Pasi

Dirigente responsabile del Settore: Ing. Paolo Nobile

RESPONSABILE UNICO DEL PROCEDIMENTO: Ing. Paolo Nobile
 PROGETTISTA: Ing. Giuseppe Colaninzi
 PROGETTISTA STRUTTURE: Ing. Ivano Masaroli

Firma: (documenti firmati digitalmente)

0 EMISSIONE
 Rev. Descrizione IM Redattore GC Correlatore PN Approvatore Data mar 2019

TITOLO ELABORATO:

PONTE SU CANALE DIVERSIVO ARMATURA TRAVE

Elaborato num.: 4.4
 Revisione: 000
 Data: / /
 Stato: VARIE
 Note file: